

NEOXPacketRaven Hybrid 1G Multimode Fiber-TAPs

VOLLE NETZWERKTRANSPARENZ | FPGA-CHIPSATZ | KRITIS-APPROVED
 DATENDIODEN-FUNKTION | INDIVIDUELL KONFIGURIERBAR



Hybride Fiber-TAPs mit Medienkonvertierung und Signalverstärkung sind Auskopplungselemente für den passiven, sicheren und zuverlässigen Abgriff von Netzwerkdaten in optischen Netzwerken. Dabei werden diese TAPs in die zu überwachende Glasfaserleitung eingeschleift und leiten den gesamten Datenverkehr unter Beibehaltung der Datenintegrität, unterbrechungsfrei und ohne Paketverluste aus.

Durch die Nutzung herkömmlicher SPAN-Ports auch Mirror Ports genannt hingegen kann das Ergebnis verfälscht werden, da dieser Kopiervorgang im Store-and-Forward Modus arbeitet und beispielsweise FCS/CRC fehlerbehaftete Pakete auf OSI-Layer 2 verwirft, statt diese Ethernet Frames dem Security- oder Monitoring Tool bereitstellt.

Unsere Netzwerk-TAPs haben keine MAC- oder IP-Adresse, sondern arbeiten vollständig auf OSI Layer 1 und sind ohne spezielles und teures Messequipment im Netzwerk nicht aufspürbar. Hacker und Angreifer haben somit keine Chance. Da aufgrund dieser Abgriffsmethode die Integrität der ausgeleiteten Daten unverfälscht bleibt, finden Sie unsere Netzwerk-TAPs immer mehr Anwendung in den Bereichen Netzwerkforensik, -Security und -Monitoring.

Ferner verhalten sich unsere hybriden 1000Base-SX TAPs passiv auf der Netzwerkeite, womit es bei einem Ausfall der TAP-Stromversorgung zu keiner Unterbrechung des Netzwerkverkehrs kommt. Um auf der Monitoring-Seite eine möglichst hohe Ausfallsicherheit zu gewährleisten, verfügen unsere hybriden Glasfaser-TAPs über redundante Netzteile, können aber auch noch zusätzlich mit 12-48V DC Spannung betrieben bzw. abgesichert werden.

Des Weiteren arbeiten unsere TAPs wie eine Datendiode und die Monitoring-Ports sind somit von den Netzwerk-Ports physikalisch isoliert womit aus Sicherheitsgründen ein Zugriff über die Monitoring-Ports auf das Netzwerk hardwareseitig unterbunden wird. Daher garantieren unsere hybriden Glasfaser-TAPs eine zuverlässige Netzwerkanalyse bzw. Sicherheitsuntersuchung ohne Kompromisse.

Diese Modelle der PacketRaven Netzwerk-TAPs Produktfamilie wurden als portable TAPs entworfen, lassen sich aber per Montagekit auch in einem 19" Einbaurahmen in Rechenzentren installieren oder mittels Hutschienen-Clip auf einer DIN-Hutschiene. Unsere hybriden Multimode Fiber-TAPs unterstützen eine Netzwerkgeschwindigkeit von 1000Mbps (1000Base-SX).

Unsere portablen TAPs mit RJ45/Kupfer Monitoring-Port sind auch in einer speziell gehärteten Version (Hardened TAPs) für High-Security-Bereiche nach IEC 62443 erhältlich. Sie besitzen zusätzlich eine abgesicherte und verschlüsselte Firmware, Sicherheitsiegel gegen unbemerktes Öffnen, Sicherheitschrauben gegen unerwünschtes Öffnen und sind optional fix vorkonfiguriert.

Mit PacketRaven Fiber-TAPs erhalten Sie permanenten Netzwerkzugriff ohne Risiko und versorgen z.B. Ihre Monitoring-Tools mit 100% zuverlässigen Netzwerkdaten - ohne einen Single Point of Failure einzuführen.

-  Volle Netzwerktransparenz
-  Keine Beeinträchtigung des Datenverkehrs
-  100% Netzwerkdaten
-  Unsichtbar für Angreifer
-  Kein Netzwerkzugriff via Monitoring-Port
-  Flexibel einsetzbar
-  Plug-n-Play
-  Ausfallschutz bei Stromverlust
-  Redundante Stromversorgung
-  Verschiedene Split Ratios
-  Schnell und präzise
-  Unterstützen Jumbo-Frames
- Made in Germany

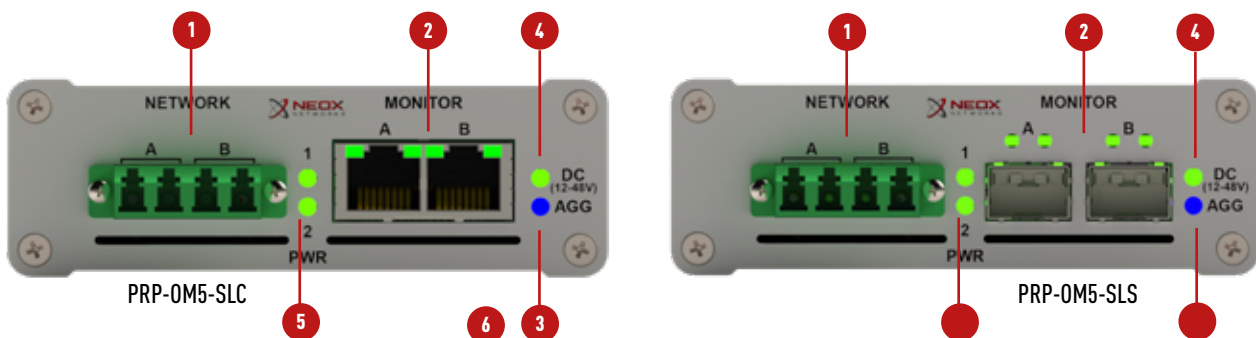
HIGHLIGHTS

Sicheres, grundsolides FPGA-basiertes Design
1000Base-SX - unterstützte Netzwerkgeschwindigkeit 1G
Alternative zu SPAN Ports – spiegelt 100% des Datenverkehrs inklusive FCS/CRC fehlerbehaftete Pakete, die eventuell von SPANs verworfen werden
Unsichtbar im Netzwerk, keine IP-Adresse, keine MAC-Adresse, kann nicht gehackt werden
Garantiert keine Paketverluste
100% rückwirkungsfrei durch galvanische Trennung (Datendioden-Funktion)
Erhältlich in verschiedenen Split-Ratios z.B. 50:50, 60:40, 70:30, 80:20, 90:10
100% passiv ohne Beeinträchtigung der aktiven Netzwerkverbindung, keine zusätzliche Latenz
Unterstützen Breakout-, Aggregation- und Regeneration-Modus
Einfache Konfiguration über DIP-Schalter
Stromversorgung über 2 redundante 5V AC/DC-Netzteile und/oder 12-48V DC-Spannung
Unterstützen bis zu 16k Jumbo Frames
Plug-n-Play - Betriebsmoduswechsel über DIP-Schalter
Speziell gehärtete IEC62443 Modelle für KRITIS-Anwendungen erhältlich
Verschiedene Montageoptionen verfügbar
Entworfen, assembliert, zertifiziert und getestet in Deutschland

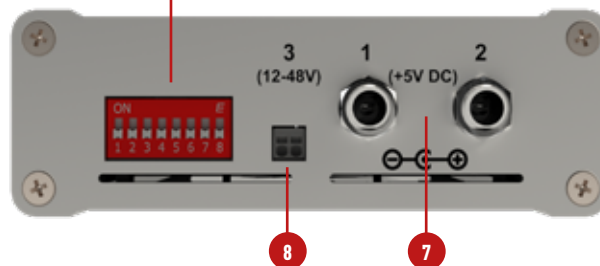
SCHNITTSTELLEN

1	LC Netzwerk-Ports A & B	5	2x AC/DC (5V) Power-LED
2	RJ45/SFP Monitoring-Ports A & B und Status-LEDs	6	DIP-Schalter für die Einstellung des TAP-Betriebsmodus
3	Aggregationsmodus-LED	7	Redundante Anschlüsse für 2 AC/DC-Netzteile (5V)
4	12-48V DC Power-LED	8	Anschluss für 12-48V DC-Spannung

Frontansicht



Rückansicht



INDIVIDUELL KONFIGURIERT ERHÄLTICH



Aufgrund des unseren aktiven TAPs zugrunde liegenden FPGA-Chipsatzes ist es möglich diese Modelle kundenspezifischen Anforderungen gemäss zu programmieren.
Bspw. TAPs mit fixem Betriebsmodus und/oder fixer Geschwindigkeit, Timestamping ausgeleiteter Pakete, u.v.m.

MONTAGEOPTIONEN



TAPs mit Serverschrankeinbaurahmen-Bügel oder DIN-Hutschienen-Clip können natürlich auch mobil eingesetzt werden!

1. Mobiler Einsatz

Unsere Standard-Modelle - Diese Modelle sind (ohne weiteres Zubehör) für den mobilen Einsatz konzipiert, können aber mittels zusätzlichem Serverschrank-Montagerahmen (PRP-1U3-V2) und Rackmount-Frame Montage-Kit (PRP-1U3-CLIP) auch in einen Serverschrank eingebaut werden, oder mittels DIN-Hutschienen-Clip (PRP-DIN-CLIP) auf einer DIN-Hutschiene montiert werden.



PacketRaven Netzwerk-TAP
für den mobilen Einsatz



Handlich & portabel

2. Serverschrank-Montage

Um unsere portablen TAPs in einen Serverschrank einzubauen benötigen Sie unseren Serverschrank-Montagerahmen mit der Artikelnummer PRP-1U3-V2, sowie einem Rackmount-Frame Montage-Kit (Artikelnummer PRP-1U3-CLIP) für das TAP. Der Serverschrank-Montagerahmen PRP-1U3-V2 bietet Platz für bis zu 3 portable PacketRaven Netzwerk-TAPs. Beide Komponenten sind als Zubehör erhältlich.



Serverschrank-Einbaurahmen PRP-1U3-V2 für
bis zu 3 PacketRaven Portable Netzwerk-TAPs



TAP mit Rackmontage-Kit für
Serverschrank-Einbaurahmen PRP-1U3-V2

3. Hutschienen-Montage

Als weitere Alternative bieten wir für unsere TAPs auch einen Hutschienen-Clip zur Befestigung an einer TS35/7,5 DIN-Hutschiene an. Dieser Clip ist um 180° drehbar, so dass die Anschlüsse des TAPs entsprechend den jeweiligen Anforderungen ausgerichtet werden können. Dieser als Zubehör erhältliche DIN-Hutschienen-Clip hat die Artikelnummer PRP-DIN-CLIP.



TS35/7.5 DIN-Hutschiene



Netzwerk-TAP mit
DIN-Hutschienen-Clip

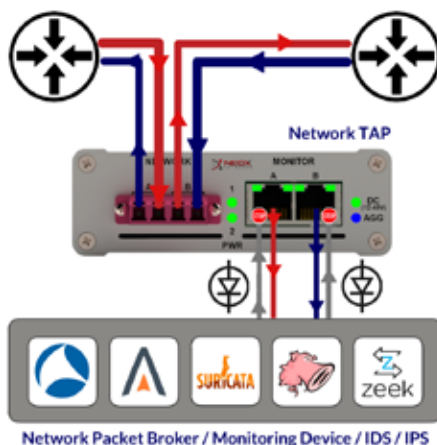
AUSFALLSICHERHEIT BEI STROMVERLUST

Bei allen unseren Netzwerk-TAPs (außer dem SFP-TAP) ist gewährleistet, daß es bei einem Verlust der TAP-Stromversorgung nicht zu einem Ausfall der aktiven Netzwerkleitung kommt.

Lediglich die am Monitoring-Port angeschlossenen Geräte werden ggf. nicht mehr mit Daten versorgt.



DATENDIODEN-FUNKTION



Datendioden gewährleisten eine unidirektionale Kommunikation und stellen sicher, dass der Datenverkehr nur in eine Richtung fließen kann.

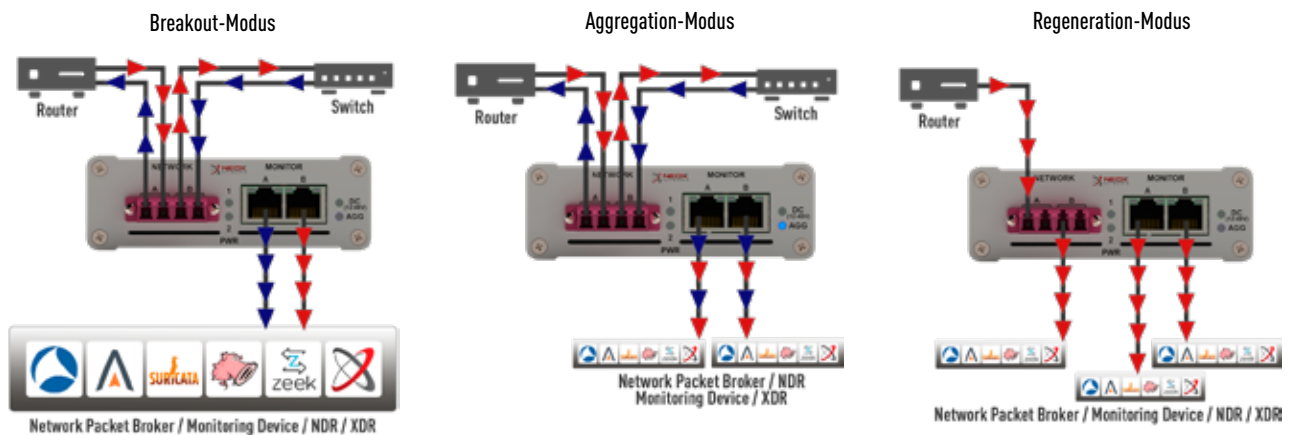
Unidirektionale Netzwerkgeräte werden in der Regel eingesetzt, um die Informationssicherheit oder den Schutz kritischer digitaler Systeme, wie z. B. industrieller Kontrollsysteme oder Produktivnetze vor Cyberangriffen zu gewährleisten.

Unsere Hybrid TAPs arbeiten wie eine Diode und lassen aus Sicherheitsgründen einen Zugriff über die Monitoring-Ports auf das Netzwerk nicht zu.

Durch die Hinzufügung dieses weiteren Sicherheits-Layers ist somit keine Kompromittierung der Netzwerkverbindung und des Produktivnetzwerks möglich.

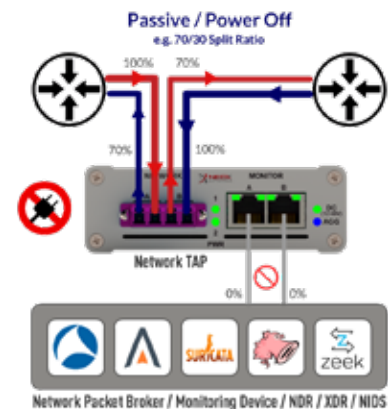
VERFÜGBARE TAP-MODI

- **Breakout:** Jede Richtung im TAP wird separat gespiegelt. Die Sende- als auch die Empfangsrichtung werden auf separaten Monitoring-Ports ausgegeben. In diesem Modus ist die eingestellte Netzwerkgeschwindigkeit für alle Ports gültig. Bspw. sollte der TAP für 100Base-FX konfiguriert sein, dann werden beide Monitoring-Ports entsprechend auch auf 100Base-FX kommunizieren.
- **Aggregation:** In diesem Modus werden die Datenströme gebündelt und auf beiden der Monitoring-Ports aggregiert ausgegeben. Dadurch können Sie mit einer einzigen Netzwerkschnittstelle an Ihrem Analysegerät die Daten mehrerer Leitungen gleichzeitig auswerten.
- **Regeneration:** Regeneration wird verwendet, um 100% Vollduplex-Verkehr zu erfassen, der zur Analyse Ihres Netzwerks an mehrere Überwachungsgeräte (in diesem Fall bis zu 3) gesendet werden kann. In diesem Modus werden die Netzwerkgeschwindigkeitseinstellungen, wie beim Breakout-Modus synchronisiert und die Einstellung am DIP-Schalter wird für alle Ports übernommen.



Passiv/Power-Off: Bei einem Ausfall der Stromversorgung wird die aktive Netzwerkverbindung nicht unterbrochen!

Lediglich die am Monitoring-Port angeschlossenen Geräte werden nicht mehr mit Daten versorgt.



SPLIT RATIOS / LICHTAUSKOPPLUNG*

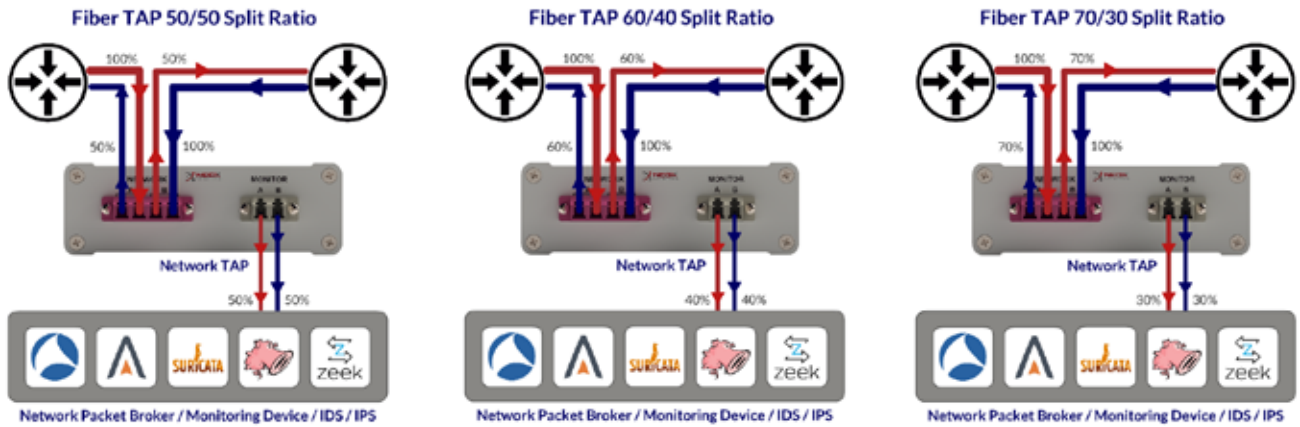
Um Daten aus einer optischen Netzwerkverbindung abzugreifen ist es notwendig einen Teil des zur Verfügung stehenden Lichtsignals auszukoppeln bzw. abzuspalten.

Das Split Ratio ist das Verhältnis der Menge des Lichts die weiterhin für die Glasfaser-Netzwerkverbindung zur Verfügung steht in Relation zur Lichtmenge die an die Monitoring-Ports des Glasfaser Netzwerk-TAPs umgeleitet bzw. abgesplittet wird.

Ein Split Ratio von bspw. 70/30 bedeutet, dass 70% des Lichts weiterhin für die Netzwerkverbindung zur Verfügung steht, und 30% für die Monitoring-Ports abgesplittet wird.

Da aber unsere hybriden TAPs einen Kupfer- oder SFP-basierten Monitoring-Ausgang besitzen stehen im Gegensatz zu Glasfaser-basierten Monitoring-Ports mittels sog. OEO-Umwandlung - also einer Umwandlung des optischen in ein elektrisches Signal - 100% Signalstärke zur Verfügung.

* ein Teil des Lichtsignals wird im TAP für die Regeneration des Monitoring-Signals benötigt



ERWEITERTE FUNKTIONEN DER GEHÄRTETEN TAPS



Vorkonfiguriert

Unsere Netzwerk-TAPs mit RJ45-Monitoringausgang arbeiten wie eine Datendiode und isolieren physikalisch die Monitoring-Ports somit von den Netzwerk-Ports. Dadurch wird sichergestellt, daß aus Sicherheitsgründen ein Zugriff über die Monitoring-Ports auf das Netzwerk hardwareseitig unterbunden wird.



Secure-Boot

PacketRaven Netzwerk-TAPs gehören somit schon in der Standardausführung zu den Netzwerkkomponenten über die ein Angriffsvektor ausgeschlossen wird.



Für High-Security-Bereiche nach IEC 62443 und kritische Infrastrukturen (KRITIS) reicht aber selbst das zuweilen nicht aus, weswegen NEOX Networks jetzt auch eine speziell gehärtete Version seiner TAPs anbietet.



Sicherheitssiegel

Diese TAPs können, falls gewünscht, vorkonfiguriert ausgeliefert werden und lassen dann keine nachträglichen Konfigurationsänderungen mehr zu.

Zusätzlich sind sie gegen ein unerwünschtes oder unbemerktes Öffnen durch spezielle Schrauben und Sicherheitssiegel abgesichert.



Sicherheitsschrauben

Und um das Ganze abzurunden besitzen diese TAPs auch noch eine besonders abgesicherte und verschlüsselte Firmware. Mittels Secureboot wird bei jedem Start des TAPs überprüft ob die zu ausführende Firmware eine gültige Signatur und einen autorisierten öffentlichen Schlüssel „Key“ besitzt. Ist dies nicht der Fall kann der TAP nicht in Betrieb genommen werden.

TECHNISCHE SPEZIFIKATIONEN

NETZWERK-TAPS		NETZTEILE**	
Maße:	10,60 cm x 3,50 cm x 16,40 cm	Eingangsspannung:	110V-240V AC 50-60Hz
Gewicht:	430 g	Ausgangsspannung:	5V DC
Verbrauch:	max. 3 Watt bei 5V/0,6A	Ausgangsstrom:	2A
Zertifizierungen:	CE, FCC, RoHS, WEEE, EN 55032 KL. A/B, EN 55035, EN 61000-3-2, EN 61000-3-3, EN 61000-6-2, EN 50121-4:2016*, EN 50129*	Leistung:	max. 10 Watt
Betriebstemperatur:	0° bis 55°C	Netzstecker:	mit austauschbarem Steckeraufsatz
Lagertemperatur:	-40° bis 70°C	5V-Kabel:	mit Ferritring
Rel. Luftfeuchtigkeit im Betrieb:	20% bis 80%, nicht kondensierend	5V-Stecker:	- verschraubbarer Hohlstecker - 5,5 mm Aussendurchmesser - 2,1 mm Innendurchmesser

* Hardened TAPs

** Optionale Netzteile für den Anschluss via C13-C14-Kabel erhältlich (siehe Zubehör)

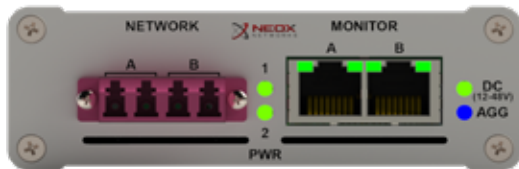
DÄMPFUNGSWERTE

SPLIT RATIO (WEITERE AUF ANFRAGE)	50:50	60:40	70:30
Multimode OM3, OM4, OM5	3,8 dB / 3,8 dB	2,8 dB / 4,8 dB	2,2 dB / 6,1 dB

TAP-MODELLE



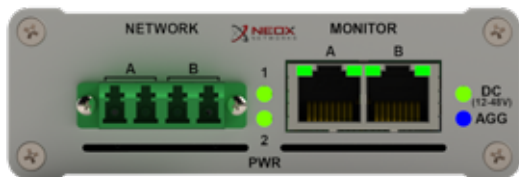
Wenn Sie einen TAP mit Hutschienen-Montageclip benötigen, bestellen Sie bitte zusätzlich den Montage-Clip **PRP-DIN-CLIP!**
 Wenn Sie einen TAP mit Einbaurahmen-Frontblende benötigen, bestellen Sie bitte zusätzlich die Frontblende **PRP-1U3-CLIP!**
(siehe „Montageoptionen“)



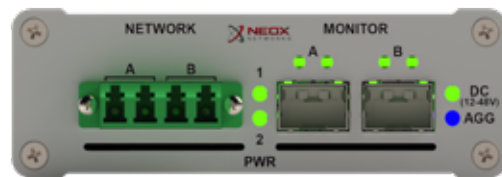
PRP-OM4-SLC-x



PRP-OM4-SLS-x



PRP-OM5-SLC-x



PRP-OM5-SLS-x

STANDARD-MODELLE

Alle TAPs für den Fasertyp OM4 sind auch OM3 kompatibel!

Alle TAPs für den Fasertyp OM5 sind auch OM4 und OM3 kompatibel!

ARTIKEL-NUMMER	STANDARD	NETZ-WERK	FASER-TYP	WELLEN-LÄNGE	INTERFACE NETZWERK	INTERFACE MONITOR.	BETRIEBSMODI
PRP-OM4-SLC-*	1000Base-SX	1G	OM4	850 nm	LC Multimode	RJ45	Aggregation, Breakout, Regeneration
PRP-OM4-SLS-*	1000Base-SX	1G	OM4	850 nm	LC Multimode	SFP	Aggregation, Breakout, Regeneration
PRP-OM5-SLC-*	1000Base-SX	1G	OM5	850 nm – 950 nm	LC Multimode	RJ45	Aggregation, Breakout, Regeneration
PRP-OM5-SLS-*	1000Base-SX	1G	OM5	850 nm – 950 nm	LC Multimode	SFP	Aggregation, Breakout, Regeneration

** jeweiliges Split Ratio- z.B. „70“ für ein Split Ratio von 70:30, „60“ für 60:40, „50“ für 50:50*



GEHÄRTETE MODELLE

Alle TAPs für den Fasertyp OM4 sind auch OM3 kompatibel!

Alle TAPs für den Fasertyp OM5 sind auch OM4 und OM3 kompatibel!

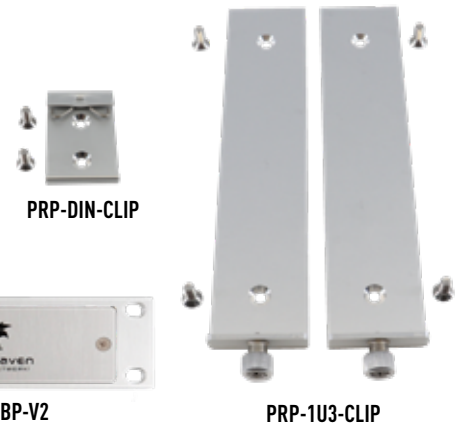
ARTIKEL-NUMMER	STANDARD	NETZ-WERK	FASER-TYP	WELLEN-LÄNGE	INTERFACE NET. / MON.	BETRIEBSMODI	
PRP-OM4-SLC-*-1GA-S	1000Base-SX	1G	OM4	850 nm	LC Multimode	RJ45	Aggregation, Breakout, Regeneration
PRP-OM4-SLC-*-1GA0-S	1000Base-SX	1G	OM4	850 nm	LC Multimode	RJ45	Aggregation
PRP-OM4-SLC-*-1GB0-S	1000Base-SX	1G	OM4	850 nm	LC Multimode	RJ45	Breakout
PRP-OM5-SLC-*-1GA-S	1000Base-SX	1G	OM5	850 nm – 950 nm	LC Multimode	RJ45	Aggregation, Breakout, Regeneration
PRP-OM5-SLC-*-1GA0-S	1000Base-SX	1G	OM5	850 nm – 950 nm	LC Multimode	RJ45	Aggregation
PRP-OM5-SLC-*-1GB0-S	1000Base-SX	1G	OM5	850 nm – 950 nm	LC Multimode	RJ45	Breakout

** jeweiliges Split Ratio- z.B. „70“ für ein Split Ratio von 70:30, „60“ für 60:40, „50“ für 50:50*

ZUBEHÖR

INSTALLATION & MONTAGE

ARTIKELNR.	BESCHREIBUNG
PRP-1U3-V2	Serverschrank-Einbaurahmen für 3 portable TAPs
PRP-1U3-BP-V2	Blindplatte für Einbaurahmen PRP-1U3-V2
PRP-1U3-CLIP	TAP Rackmount-Frame-Bügel für Einbaurahmen PRP-1U3-V2
PRP-DIN-CLIP	TAP Hutschienen-Montageclip



NETZTEILE & ZUBEHÖR

ARTIKELNR.	BESCHREIBUNG
PRP-PS-INT	Netzteil mit EU, UK und US Steckeraufsatz
PRP-PS-*A	Steckeraufsatz *EU, *UK oder *US
PRP-PS-EU	Netzteil mit EU Stecker(aufsatz)
PRP-PS-UK	Netzteil mit UK Stecker(aufsatz)
PRP-PS-US	Netzteil mit US Stecker(aufsatz)
PRP-PS-C14-25W	Netzteil mit C14-Buchse nach IEC60320 - zum Anschluß mittels C13-C14 Kabel



ARTIKELNR.

SFP-TRANSCEIVER

NX-SFP-TX-1G	10/100/1000Base-T SFP-Transceiver, unterstützt Verbindungslängen von bis zu 100 m
NX-SFP-FX-100M	100Base-FX SFP-Transceiver, Multimode, 1310nm, unterstützt Verbindungslängen von bis zu 2 km
NX-SFP-SX-1G	1000Base-SX SFP-Transceiver, Multimode, 850nm, unterstützt Verbindungslängen von bis zu 550 m
NX-SFP-LX10-1G	1000Base-LX SFP-Transceiver, Singlemode, 1310nm, unterstützt Verbindungslängen von bis zu 10 km
NX-SFP-LX20-1G	1000Base-LX SFP-Transceiver, Singlemode, 1310nm, unterstützt Verbindungslängen von bis zu 20 km
NX-SFP-LX40-1G	1000Base-LX SFP-Transceiver, Singlemode, 1310nm, unterstützt Verbindungslängen von bis zu 40 km
NX-SFP-ZX80-1G	1000Base-ZX SFP-Transceiver, Singlemode, 1550nm, unterstützt Verbindungslängen von bis zu 80 km
NX-SFP-ZX120-1G	1000Base-ZX SFP-Transceiver, Singlemode, 1550nm, unterstützt Verbindungslängen von bis zu 120 km
NX-SFP-ZX160-1G	1000Base-ZX SFP-Transceiver, Singlemode, 1550nm, unterstützt Verbindungslängen von bis zu 160 km



Rev. 1.1 / 05.02.2025