

NEOXPacketRaven HARDENED Netzwerk-TAPs

KOMPROMISSLOS SICHERER NETZWERKZUGANG NACH IEC 62443 DURCH UNSERE FPGA-BASIERTEN NETZWERK-TAPS!



PACKETRAVEN



PacketRaven Netzwerk-TAPs sind aktive Auskopplungselemente für den sicheren und zuverlässigen Abgriff von Netzwerkdaten in kupferbasierten Netzwerken. Dabei werden diese TAPs in die zu überwachende Netzwerkleitung eingeschleift und leiten den gesamten Datenverkehr unter Beibehaltung der Datenintegrität, unterbrechungsfrei und ohne Paketverluste aus.

Durch die Nutzung herkömmlicher SPAN-Ports auch Mirror Ports genannt hingegen kann das Ergebnis verfälscht werden, da dieser Kopiervorgang im Store-and-Forward Modus arbeitet und beispielsweise FCS/CRC fehlerbehaftete Pakete auf OSI-Layer 2 verwirft, statt diese Ethernet Frames dem Security- oder Monitoring Tool bereitstellt.

Unsere Netzwerk-TAPs haben keine MAC- oder IP-Adresse, sondern arbeiten vollständig auf OSI Layer 1 und sind ohne spezielles und teures Messequipment im Netzwerk nicht aufspürbar. Hacker und Angreifer haben somit keine Chance. Da aufgrund dieser Abgriffsmethode die Integrität der ausgeleiteten Daten unverfälscht bleibt, finden Sie unsere Netzwerk-TAPs immer mehr Anwendung in den Bereichen Netzwerkforensik, -Security und -Monitoring.














Ferner verhalten sich unsere Hardened-TAPs passiv auf der Netzwerkeite. Bei einem Ausfall der Stromversorgung oder bei einer willkürlichen Deaktivierung wie eine Kabelbrücke und sorgt es dafür, dass die aktive Netzwerkverbindung nicht unterbrochen wird oder zumindest ohne TAP-Funktion weiter funktioniert. Somit wird die aktive Leitung nicht negativ beeinflusst.

Um eine möglichst hohe Ausfallsicherheit auf der Monitoring-Seite zu gewährleisten, verfügen unsere aktiven Netzwerk-TAPs über redundante Netzteile, können aber auch noch zusätzlich oder ausschliesslich mit 12-48V DC Spannung und/oder über eine PoE-Stromversorgung betrieben bzw. abgesichert werden.

Um unsere IEC 62443-zertifizierten Hardened TAPs zusätzlich abzuhärten verfügen sie über eine abgesicherte und verschlüsselte Secure-Boot Firmware und werden mit speziellen Sicherheitsschrauben und -siegeln versehen die sie gegen unerwünschte Modifikationen absichert. Zusätzlich werden sie, je nach Kundenwunsch, mit unterschiedlichen fixen Konfigurationen ausgeliefert.

Diese Modelle der PacketRaven Netzwerk-TAPs Produktfamilie wurden als portable TAPs entworfen, lassen sich aber per Montagekit auch in einem 19" Einbaurahmen in Rechenzentren installieren oder mittels Hutschienen-Clip auf einer DIN-Hutschiene. Portable PacketRaven TAPs unterstützen Netzwerkgeschwindigkeiten von 10Mbps, 100Mbps und 1000Mbps.

Mit PacketRaven Netzwerk-TAPs erhalten Sie permanenten Netzwerkzugriff ohne Risiko und versorgen z.B. Ihre Monitoring-Tools mit 100% zuverlässigen Netzwerkdaten - ohne einen Single Point of Failure einzuführen.

-  Volle Netzwerktransparenz
-  Keine Beeinträchtigung des Datenverkehrs
-  100% Netzwerkdaten
-  Unsichtbar für Angreifer
-  Kein Netzwerkzugriff via Monitoring-Port
-  Flexibel einsetzbar
-  Plug-n-Play
-  Ausfallschutz bei Stromverlust
-  PoE+ Power over Ethernet
-  Redundante Stromversorgung
-  Schnell und präzise
-  Unterstützen Jumbo-Frames
-  Made in Germany

HIGHLIGHTS

- Sicheres, grundsolides FPGA-basiertes Design
- Unterstützte Netzwerkgeschwindigkeiten von 10M, 100M und 1G
- Alternative zu SPAN Ports – spiegelt 100% des Datenverkehrs inklusive FCS/ CRC fehlerbehaftete Pakete, die eventuell von SPANs verworfen werden
- Garantiert keine Paketverluste
- Stromversorgung über redundante AC/DC-Netzteile oder DC-Spannung
- Unterstützen PoE 802.3af Passthrough und Stromversorgung via PoE
- Unterstützen Failsafe-Modus für Ausfallsicherheit bei Stromausfall
- Unterstützen Breakout-, Aggregation- oder Regeneration-Modus
- Unterstützen bis zu 16k Jumbo Frames
- Verschiedene Montageoptionen verfügbar
- Plug-n-Play, keine komplexe Konfiguration nötig bzw. möglich

SECURITY HIGHLIGHTS

- Unsichtbar im Netzwerk - keine IP-Adresse, keine MAC-Adresse, kann nicht gehackt werden
- Datendioden-Funktion - 100% rückwirkungsfrei durch galvanische Trennung
- Vorkonfiguriert - lassen keine nachträglichen Konfigurationsänderungen zu
- Secureboot Firmware - bei jedem Start des TAPs wird überprüft ob die zu ausführende Firmware eine gültige Signatur und einen autorisierten öffentlichen Schlüssel „Key“ besitzt
- Sicherheitsschrauben - spezielles Werkzeug nötig
- Sicherheitssiegel - können nicht unbemerkt entfernt werden
- IEC 62443 zertifiziert und KRITIS-approved
- Entworfen, assembliert, zertifiziert und getestet in Deutschland

ERWEITERTE SECURITY-FUNKTIONEN

Unsere Netzwerk-TAPs mit RJ45- oder M12-Monitoringausgang arbeiten wie eine Daten-Diode und isolieren physikalisch die Monitoring-Ports somit von den Netzwerk-Ports. Dadurch wird sichergestellt, daß aus Sicherheitsgründen ein Zugriff über die Monitoring-Ports auf das Netzwerk hardwareseitig unterbunden wird. PacketRaven Netzwerk-TAPs gehören somit schon in der Standardausführung zu den Netzwerkkomponenten über die ein Angriffsvektor ausgeschlossen wird.

Für High-Security-Bereiche nach IEC 62443 und kritische Infrastrukturen (KRITIS) reicht aber selbst das zuweilen nicht aus, weswegen NEOX Networks jetzt auch eine speziell gehärtete Version seiner TAPs anbietet. Diese TAPs können, falls gewünscht, vorkonfiguriert ausgeliefert werden und lassen dann keine nachträglichen Konfigurationsänderungen mehr zu. Zusätzlich sind sie gegen ein unerwünschtes oder unbemerktes Öffnen durch spezielle Schrauben und Sicherheitssiegel abgesichert.

Und um das Ganze abzurunden besitzen diese TAPs auch noch eine besonders abgesicherte und verschlüsselte Firmware. Mittels Secureboot wird bei jedem Start des TAPs überprüft ob die zu ausführende Firmware eine gültige Signatur und einen autorisierten öffentlichen Schlüssel „Key“ besitzt.

Ist dies nicht der Fall kann der TAP nicht in Betrieb genommen werden.



Vorkonfiguriert



Secure-Boot

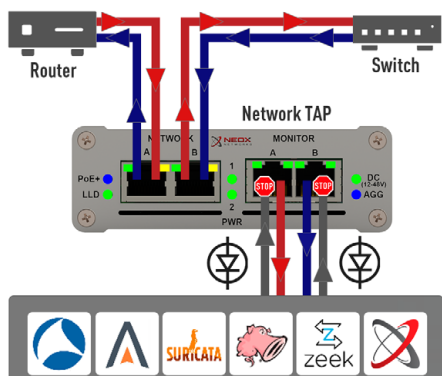


Sicherheitssiegel



Sicherheitsschrauben

DATENDIODEN-FUNKTION



Datendioden gewährleisten eine unidirektionale Kommunikation und stellen sicher, dass der Datenverkehr nur in eine Richtung fließen kann.

Unidirektionale Netzwerkgeräte werden in der Regel eingesetzt, um die Informationssicherheit oder den Schutz kritischer digitaler Systeme, wie z. B. industrieller Kontrollsysteme oder Produktivnetze vor Cyberangriffen zu gewährleisten.

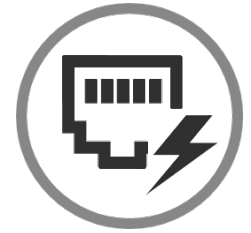
Unsere TAPs arbeiten wie eine Diode und lassen aus Sicherheitsgründen einen Zugriff über die Monitoring-Ports auf das Netzwerk nicht zu.

Durch die Hinzufügung dieses weiteren Sicherheits-Layers ist somit keine Kompromittierung der Netzwerkverbindung und des Produktivnetzwerks möglich.

POE - POWER OVER ETHERNET FUNKTIONEN

Das TAP unterstützt sowohl passives PoE als auch aktives PoE zum Durchschleifen der Energieversorgung an ein PoE fähiges Gerät:

- PoE/PoE+ Pass-through nach IEEE802.af - die maximale Leistungsaufnahme, die ein Endgerät über das TAP beziehen kann liegt bei 12,95W
- Stromversorgung des TAPs über PoE nach IEEE802.af (aktiv/passiv)



TAP-Stromversorgung über PoE

Für den Anschluss des TAPs an einen PoE-Port nach IEEE802.af bitte folgende Installationsschritte beachten:

1. Schließen Sie den TAP zuerst an das PSE (Power Sourcing Equipment) Gerät an und stellen Sie sicher, dass die PoE+ LED aufleuchtet.
2. Sobald diese leuchtet, hat die PSE und der TAP die Spannungsversorgung ausgehandelt und Sie können nun Ihr PoE Endgerät an den TAP anschließen.

Diese Reihenfolge muss eingehalten werden, damit der TAP ordnungsgemäß per IEEE802.af die Stromversorgung über ein PSE Gerät herstellen kann. Alle weiteren Stromversorgungseingänge am TAP können trotzdem weiterhin benutzt werden, durch die PoE Stromversorgung erhöht sich in diesem Fall die Redundanz.

INDIVIDUELL KONFIGURIERT ERHÄLTLICH



Aufgrund des unseren aktiven TAPs zugrunde liegenden FPGA-Chipsatzes ist es möglich diese Modelle kundenspezifischen Anforderungen gemäss zu programmieren.

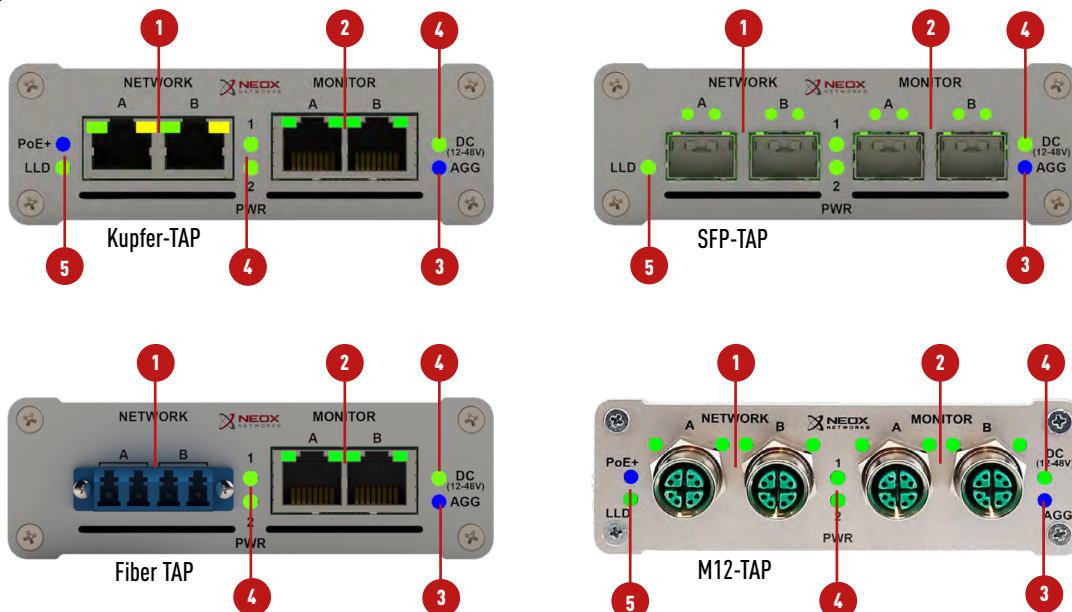
Bspw. TAPs mit fixem Betriebsmodus und/oder fixer Geschwindigkeit, Timestamping ausgeleiteter Pakete, u.v.m.

SCHNITTSTELLEN / INTERFACES

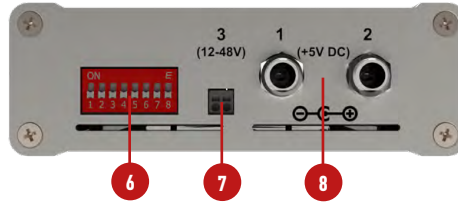
1	Netzwerk Ports A & B und Status LEDs*	5	Power over Ethernet (PoE Plus)* und Link Loss Detection (LLD) LEDs
2	RJ45, SFP, oder M12 Monitoring Ports A & B und Status LEDs	6	DIP switch for setting the TAP mode
3	Aggregation LEDs	7	Anschluss für 12-48V DC-Spannung
4	DC-Power LEDs (2x für 5V AC/DC, 1x für 12-48V DC)	8	Redundante Anschlüsse für 2 AC/DC-Netzteile (5V)

* nicht bei allen Modellvarianten

Front-Ansicht



Rückansicht



AUSFALLSICHERHEIT BEI STROMVERLUST



Bei allen unseren Netzwerk-TAPs (außer dem SFP-TAP) ist gewährleistet, daß es bei einem Verlust der TAP-Stromversorgung nicht zu einem Ausfall der aktiven Netzwerkleitung kommt.

Lediglich die am Monitoring-Port angeschlossenen Geräte werden ggf. nicht mehr mit Daten versorgt.

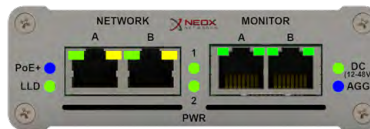
MONTAGEOPTIONEN



TAPs mit Serverschrankinbaurahmen-Bügel oder DIN-Hutschienen-Clip können natürlich auch mobil eingesetzt werden!

1. Mobiler Einsatz

Unsere Standardmodelle sind (ohne weiteres Zubehör) für den mobilen Einsatz konzipiert, können aber mittels zusätzlichem Serverschrank-Montagerahmen (PRP-1U3-V2) und Rackmount-Frame Montage-Kit (PRP-1U3-CLIP) auch in einen Serverschrank eingebaut werden, oder mittels DIN-Hutschienen-Clip (PRP-DIN-CLIP) auf einer DIN-Hutschiene montiert werden.



PacketRaven Netzwerk-TAP für den mobilen Einsatz



Handlich & portabel

2. Serverschrank-Montage

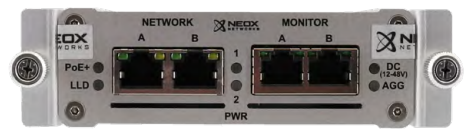
Um unsere portablen TAPs in einen Serverschrank einzubauen benötigen Sie unseren Serverschrank-Montagerahmen mit der Artikelnummer PRP-1U3-V2, sowie einem Rackmount-Frame Montage-Kit (Artikelnummer PRP-1U3-CLIP) für das TAP.

Der Serverschrank-Montagerahmen PRP-1U3-V2 bietet Platz für bis zu 3 portable PacketRaven Netzwerk-TAPs.

Beide Komponenten sind als Zubehör erhältlich.



Serverschrank-Einbaurahmen PRP-1U3-V2 für bis zu 3 PacketRaven Portable Netzwerk-TAPs



TAP mit Rackmontage-Kit für Serverschrank-Einbaurahmen PRP-1U3-V2

3. Hutschienen-Montage

Als weitere Alternative bieten wir für unsere TAPs auch einen Hutschienen-Clip zur Befestigung an einer TS35/7,5 DIN-Hutschiene an. Dieser Clip ist um 180° drehbar, so dass die Anschlüsse des TAPs entsprechend den jeweiligen Anforderungen ausgerichtet werden können.

Dieser als Zubehör erhältliche DIN-Hutschienen-Clip hat die Artikelnummer PRP-DIN-CLIP.



TS35/7.5 DIN-Hutschiene

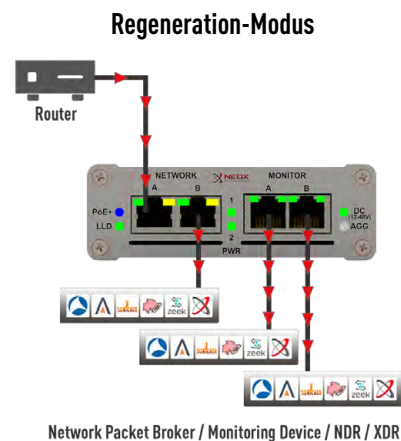
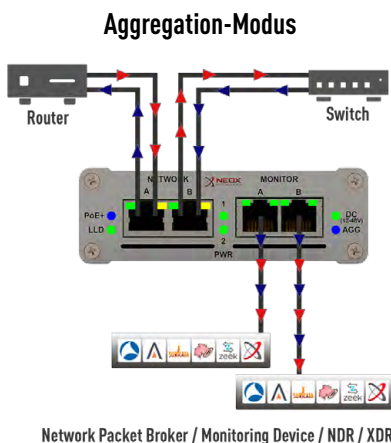
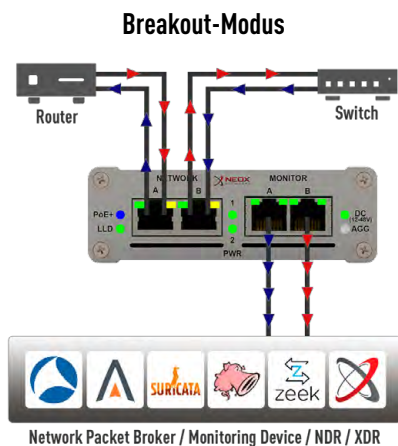


Netzwerk-TAP mit DIN-Hutschienen-Clip

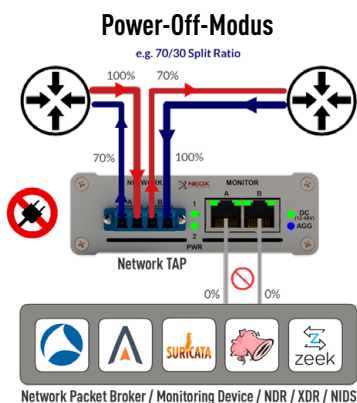
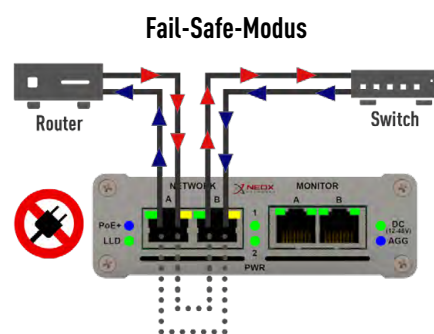
VERFÜGBARE TAP-MODI

Bei unseren Hardened-TAPs besteht die Möglichkeit sie auf Kundenwunsch fix vorkonfiguriert auszuliefern. Eine nachträgliche Änderung des Betriebsmodus ist dann nicht mehr möglich!

- Breakout:** Jedes über die Netzwerkleitung übertragene Ethernet-Paket wird in diesem Modus bei Beibehaltung der Datenintegrität im TAP separat gespiegelt. Die Send- als auch die Empfangsrichtung werden auf den beiden Monitoring-Ports separat ausgegeben, so dass die Analyse des Netzwerkverkehrs in diesem Fall pro Datenrichtung erfolgen kann. Ein weiterer großer Vorteil des Breakout-Modus ist die Sichtbarkeit auf den Netzwerkverkehr auch bei einer voll ausgelasteten Netzwerkverbindung. In diesem Modus wird die eingestellte Netzwerkgeschwindigkeit auf die Monitoring-Ports übertragen.
- Aggregation:** In diesem Modus werden die Datenströme gebündelt und auf beiden der Monitoring-Ports aggregiert ausgegeben. Dadurch können Sie mit einer einzigen Netzwerkschnittstelle an Ihrem Analysegerät die Netzwerkdaten einer Vollduplex-Leitung gleichzeitig auswerten. Aufgrund der Aggregation in Hardware (FPGA) gehören in diesem Modus fehlerhafte Paketreihenfolgen beim Aufzeichnen der Vergangenheit an. Beispielsweise kann man so in 100Base-Tx Leitungen verlustfrei den gesamten Datenverkehr aggregiert analysieren.
- Regeneration:** Regeneration wird verwendet, um 100% Vollduplex-Verkehr zu erfassen, der zur Analyse Ihres Netzwerks an mehrere Überwachungsgeräte (in diesem Fall bis zu 3) gesendet werden kann. In diesem Modus werden die Netzwerkgeschwindigkeitseinstellungen, wie beim Breakout-Modus synchronisiert und die Einstellung am DIP Schalter wird für alle Ports übernommen.



Fail-Safe-Modus: Da Netzwerk-TAPs meist in kritische Netzwerkleitungen installiert werden, ist sicherzustellen, dass TAPs die Leitung in keinsten Weise beeinflussen. Mittels Fail-Safe verhält der TAP sich bei einem Ausfall oder bei einer willkürlichen Deaktivierung wie eine Kabelbrücke und sorgt dafür, dass die aktive Netzwerkverbindung nicht unterbrochen wird oder zumindest ohne TAP-Funktion weiter funktioniert und somit die aktive Leitung nicht negativ beeinflusst.



Passiv/Power-Off-Modus: Bei einem Ausfall der Stromversorgung wird die aktive Netzwerkverbindung nicht unterbrochen!

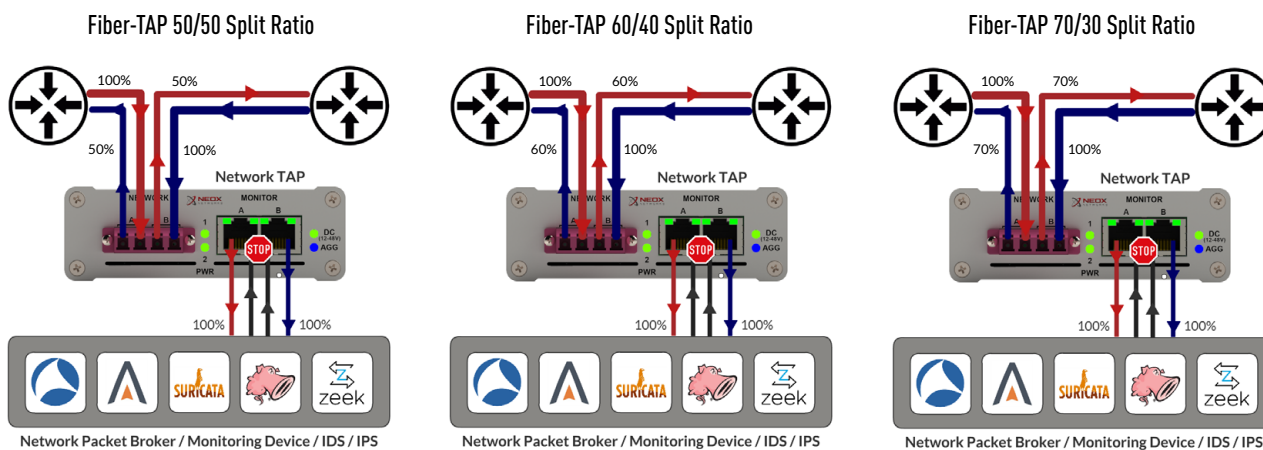
Lediglich die am Monitoring-Port angeschlossenen Geräte werden nicht mehr mit Daten versorgt.

SPLIT RATIOS / LICHTAUSKOPPLUNG

Um Daten aus einer optischen Netzwerkverbindung abzugreifen ist es notwendig einen Teil des zur Verfügung stehenden Lichtsignals auszukoppeln bzw. abzuspalten. Das Split Ratio ist das Verhältnis der Menge des Lichts die weiterhin für die Glasfaser-Netzwerkverbindung zur Verfügung steht in Relation zur Lichtmenge die an die Monitoring-Ports des Glasfaser Netzwerk-TAPs umgeleitet bzw. abgesplittet wird.

Ein Split Ratio von bspw. 70/30 bedeutet, dass 70% des Lichts weiterhin für die Netzwerkverbindung zur Verfügung steht, und 30% für die Monitoring-Ports abgesplittet wird.

Da aber unsere hybriden TAPs einen Kupfer- oder SFP-basierten Monitoring-Ausgang besitzen stehen im Gegensatz zu Glasfaser-basierten Monitoring-Ports mittels sog. OEO-Umwandlung - also einer Umwandlung des optischen in ein elektrisches Signal - 100% Signalstärke zur Verfügung.



TECHNISCHE SPEZIFIKATIONEN

NETZWERK-TAP	
Maße:	10,60 cm x 3,50 cm x 16,40 cm
Gewicht:	515 g
Verbrauch:	max. 3 Watt bei 5V/0,6A
Lagertemperatur:	-40° bis 70°C
Betriebstemperatur:	0° bis 55°C
Relative Luftfeuchtigkeit im Betrieb:	20% bis 80%, nicht kondensierend
Zertifizierungen:	CE, FCC, RoHS, WEEE, EN 55032 KL. A/B, EN 55035, EN 61000-3-2, EN 61000-3-3, EN 61000-6-2, EN 50121-4:2016, EN 50129, IEC 62443-4-2:2019 Security Level Capability 2 (SL-C 2), EN 50124-1

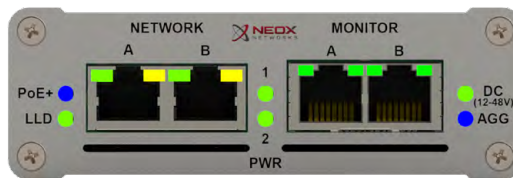
NETZTEILE*	
Eingangsspannung:	110V-240V AC 50-60Hz
Ausgangsspannung:	5V DC
Ausgangsstrom:	2A
Leistung:	max. 10 Watt
Netzstecker:	mit austauschbarem Steckeraufsatz
5V-Kabel	mit Ferritring
5V-Stecker	- verschraubbarer Hohlstecker - 5,5 mm Aussendurchmesser - 2,1 mm Innendurchmesser

* Optionale Netzteile zum Anschluß via C13-C14-Kabel erhältlich (s. Zubehör)

SPLIT RATIO (WEITERE AUF ANFRAGE)	DÄMPFUNGSWERTE			WELLENLÄNGEN
	50:50	60:40	70:30	
Singlemode OS1, OS2	3,4 dB / 3,4 dB	2,5 dB / 4,5 dB	1,7 dB / 5,8 dB	1310nm
Multimode OM4	3,8 dB / 3,8 dB	2,8 dB / 4,8 dB	2,2 dB / 6,1 dB	850nm
Multimode OM5	3,8 dB / 3,8 dB	2,8 dB / 4,8 dB	2,2 dB / 6,1 dB	850nm - 950nm
Multimode OM3	3,8 dB / 3,8 dB	2,8 dB / 4,8 dB	2,2 dB / 6,1 dB	1310nm



Das für eine Serverschrank-Installation oder Hutschienen-Installation notwendige Zubehör wird unter „Montageoptionen“ ausführlicher erläutert!



PRP-SCC-1Gx



RJ45-/KUPFER-TAPS

ARTIKEL-NUMMER	STANDARD	NETZWERK	INTERFACES NET./MON.		BETRIEBSMODI
PRP-SCC-1GA-S	10/100/1000Base-T	10M/100M/1000M	RJ45	RJ45	Aggregation, Breakout, Regeneration
PRP-SCC-1GA0-S	10/100/1000Base-T	10M/100M/1000M	RJ45	RJ45	Aggregation
PRP-SCC-1GB0-S	10/100/1000Base-T	10M/100M/1000M	RJ45	RJ45	Breakout
PRP-SCS-1GA-S	10/100/1000Base-T	10M/100M/1000M	RJ45	SFP	Aggregation, Breakout, Regeneration
PRP-SCS-1GA0-S	10/100/1000Base-T	10M/100M/1000M	RJ45	SFP	Aggregation
PRP-SCS-1GB0-S	10/100/1000Base-T	10M/100M/1000M	RJ45	SFP	Breakout

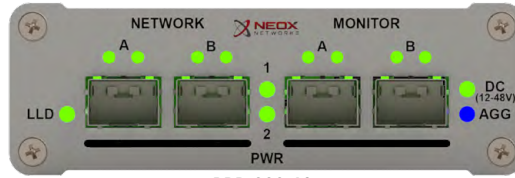


PRP-M12-1Gx



M12-/ KUPFER-TAPS

ARTIKEL-NUMMER	STANDARD	NETZWERK	INTERFACES NET./MON.		BETRIEBSMODI
PRP-M12-1GA-S	10/100/1000Base-T	10M/100M/1000M	M12 (X-kodiert)	M12 (X-kodiert)	Aggregation, Breakout, Regeneration
PRP-M12-1GA0-S	10/100/1000Base-T	10M/100M/1000M	M12 (X-kodiert)	M12 (X-kodiert)	Aggregation
PRP-M12-1GB0-S	10/100/1000Base-T	10M/100M/1000M	M12 (X-kodiert)	M12 (X-kodiert)	Breakout

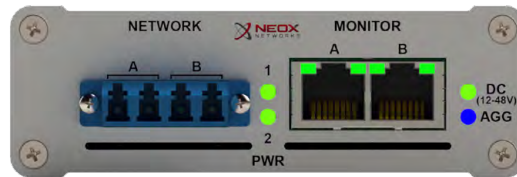


PRP-SSS-16x



SFP-TAP

ARTIKEL-NUMMER	STANDARD	NETZWERK	INTERFACES NET./MON.		BETRIEBSMODI
PRP-SSS-16A-S	100Base-FX, 100Base-TX, 1000Base-LX, 1000Base-SX, 1000Base-ZX, 1000Base-T	100M/1G	SFP	SFP	Aggregation, Breakout, Regeneration



PRP-OS2-SLx



OS2 1000BASE-LX SINGLEMODE FIBER-TAPS

Alle TAPS für den Fasertypen OS2 sind auch OS1-kompatibel!

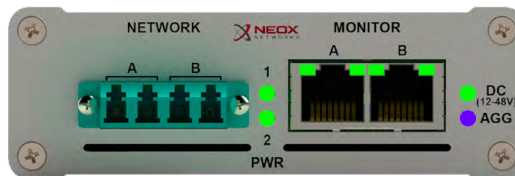
ARTIKELNUMMER	STANDARD	NETZWERK	FASER-TYP	WELLENLÄNGE	INTERFACES NET./MON.		BETRIEBSMODI
PRP-OS2-SLC-*-1GA-S	1000Base-LX	1G	OS2	1310 nm	LC Singlemode	RJ45	Aggregation, Breakout, Regeneration
PRP-OS2-SLC-*-1GA0-S	1000Base-LX	1G	OS2	1310 nm	LC Singlemode	RJ45	Aggregation
PRP-OS2-SLC-*-1GB0-S	1000Base-LX	1G	OS2	1310 nm	LC Singlemode	RJ45	Breakout

OS2 1000BASE-ZX SINGLEMODE FIBER-TAPS

Alle TAPS für den Fasertypen OS2 sind auch OS1-kompatibel!

ARTIKELNUMMER	STANDARD	NETZWERK	FASER-TYP	WELLENLÄNGE	INTERFACES NET./MON.		BETRIEBSMODI
PRP-OS2-SLZC-*-1GA-S	1000Base-ZX	1G	OS2	1550 nm	LC Singlemode	RJ45	Aggregation, Breakout, Regeneration
PRP-OS2-SLZC-*-1GA0-S	1000Base-ZX	1G	OS2	1550 nm	LC Singlemode	RJ45	Aggregation
PRP-OS2-SLZC-*-1GB0-S	1000Base-ZX	1G	OS2	1550 nm	LC Singlemode	RJ45	Breakout

* jeweiliges Split Ratio- z.B. „70“ für ein Split Ratio von 70:30, „60“ für 60:40, „50“ für 50:50



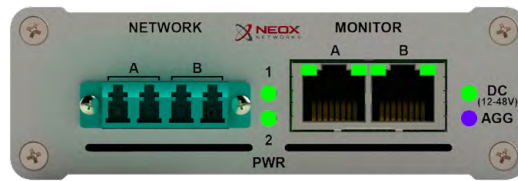
PRP-OM3FX-SLC-x



OM3 100BASE-FX MULTIMODE FIBER-TAPS

ARTIKELNUMMER	STANDARD	NETZWERK	FASER-TYP	WELLENLÄNGE	INTERFACES NET./MON.		BETRIEBSMODI
PRP-OM3FX-SLC-*-100MA-S	100Base-FX	100M	OM3	1310 nm	LC Multimode	RJ45	Aggregation, Breakout, Regeneration
PRP-OM3FX-SLC-*-100MA0-S	100Base-FX	100M	OM3	1310 nm	LC Multimode	RJ45	Aggregation
PRP-OM3FX-SLC-*-100MB0-S	100Base-FX	100M	OM3	1310 nm	LC Multimode	RJ45	Breakout

* jeweiliges Split Ratio- z.B. „70“ für ein Split Ratio von 70:30, „60“ für 60:40, „50“ für 50:50



PRP-OM4FX-SLC-x

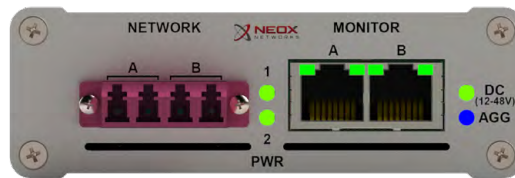


OM4 100BASE-FX MULTIMODE FIBER-TAPS

Alle TAPs für den Fasertypen OM4 sind auch OM3-kompatibel!

ARTIKELNUMMER	STANDARD	NETZ-WERK	FASER-TYP	WELLEN-LÄNGE	INTERFACES NET./MON.	BETRIEBSMODI
PRP-OM4FX-SLC-*-100MA-S	100Base-FX	100M	OM4	1310 nm	LC Multimode RJ45	Aggregation, Breakout, Regeneration
PRP-OM4FX-SLC-*-100MA0-S	100Base-FX	100M	OM4	1310 nm	LC Multimode RJ45	Aggregation
PRP-OM4FX-SLC-*-100MBO-S	100Base-FX	100M	OM4	1310 nm	LC Multimode RJ45	Breakout

* jeweiliges Split Ratio- z.B. „70“ für ein Split Ratio von 70:30, „60“ für 60:40, „50“ für 50:50



PRP-OM4-SLC-x

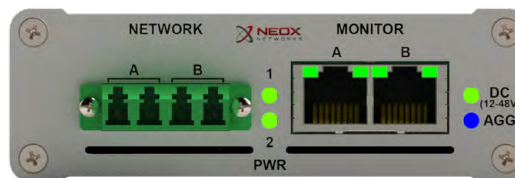


OM4 1000BASE-SX MULTIMODE FIBER-TAPS

Alle TAPs für den Fasertypen OM4 sind auch OM3-kompatibel!

ARTIKELNUMMER	STANDARD	NETZ-WERK	FASER-TYP	WELLEN-LÄNGE	INTERFACES NET./MON.	BETRIEBSMODI
PRP-OM4-SLC-*-1GA-S	1000Base-SX	1G	OM4	850 nm	LC Multimode RJ45	Aggregation, Breakout, Regeneration
PRP-OM4-SLC-*-1GA0-S	1000Base-SX	1G	OM4	850 nm	LC Multimode RJ45	Aggregation
PRP-OM4-SLC-*-1GB0-S	1000Base-SX	1G	OM4	850 nm	LC Multimode RJ45	Breakout

* jeweiliges Split Ratio- z.B. „70“ für ein Split Ratio von 70:30, „60“ für 60:40, „50“ für 50:50



PRP-OM5-SLC-x

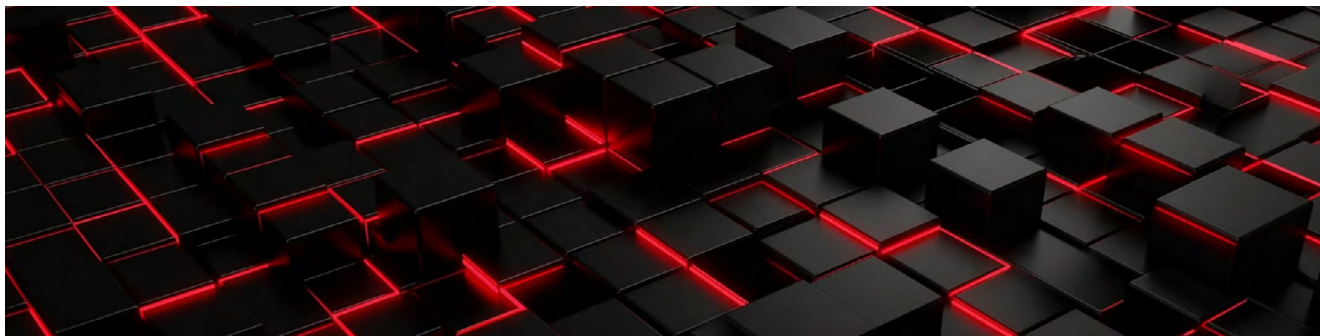


OM5 1000BASE-SX MULTIMODE FIBER-TAPS

Alle TAPs für den Fasertypen OM5 sind auch OM4 und OM3-kompatibel!

ARTIKELNUMMER	STANDARD	NETZ-WERK	FASER-TYP	WELLEN-LÄNGE	INTERFACES NET./MON.	BETRIEBSMODI
PRP-OM5-SLC-*-1GA-S	1000Base-SX	1G	OM5	850 nm – 950 nm	LC Multimode RJ45	Aggregation, Breakout, Regeneration
PRP-OM5-SLC-*-1GA0-S	1000Base-SX	1G	OM5	850 nm – 950 nm	LC Multimode RJ45	Aggregation
PRP-OM5-SLC-*-1GB0-S	1000Base-SX	1G	OM5	850 nm – 950 nm	LC Multimode RJ45	Breakout

* jeweiliges Split Ratio- z.B. „70“ für ein Split Ratio von 70:30, „60“ für 60:40, „50“ für 50:50



ZUBEHÖR

INSTALLATION & MONTAGE

ARTIKELNR.	BESCHREIBUNG
PRP-1U3-V2	Serverschrank-Einbaurahmen für 3 portable TAPs
PRP-1U3-BP-V2	Blindplatte für Einbaurahmen PRP-1U3-V2
PRP-1U3-CLIP	TAP Rackmount-Frame-Bügel für Einbaurahmen PRP-1U3-V2
PRP-DIN-CLIP	TAP Hutschienen-Montageclip



NETZTEILE & ZUBEHÖR

ARTIKELNR.	BESCHREIBUNG	ARTIKELNR.	BESCHREIBUNG
PRP-PS-INT	Netzteil mit EU, UK und US Steckeraufsatz	PRP-PS-C14-25W	Schaltnetzteil mit C14-Buchse - Anschluss via C13-C14 Kabel
PRP-PS-*-A	Steckeraufsatz *EU, *UK oder *US		
PRP-PS-EU	Netzteil mit EU Stecker(aufsatz)		
PRP-PS-UK	Netzteil mit UK Stecker(aufsatz)		
PRP-PS-US	Netzteil mit US Stecker(aufsatz)		



M12-KABEL

ARTIKELNR.	STECKER 1	STECKER 2	BESCHREIBUNG
NX-M12-RJ45-*	RJ45	M12	IP20, flammability class: FT2, Cat.5e
NX-M12-M12-*	M12	M12	IP67, flammability class: FT2, Cat.6a

* „1M“ für 1 Meter, „2M“ für 2 Meter, „3M“ für 3 Meter und „5M“ für 5 Meter.

